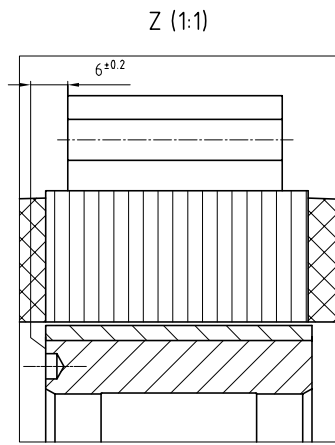
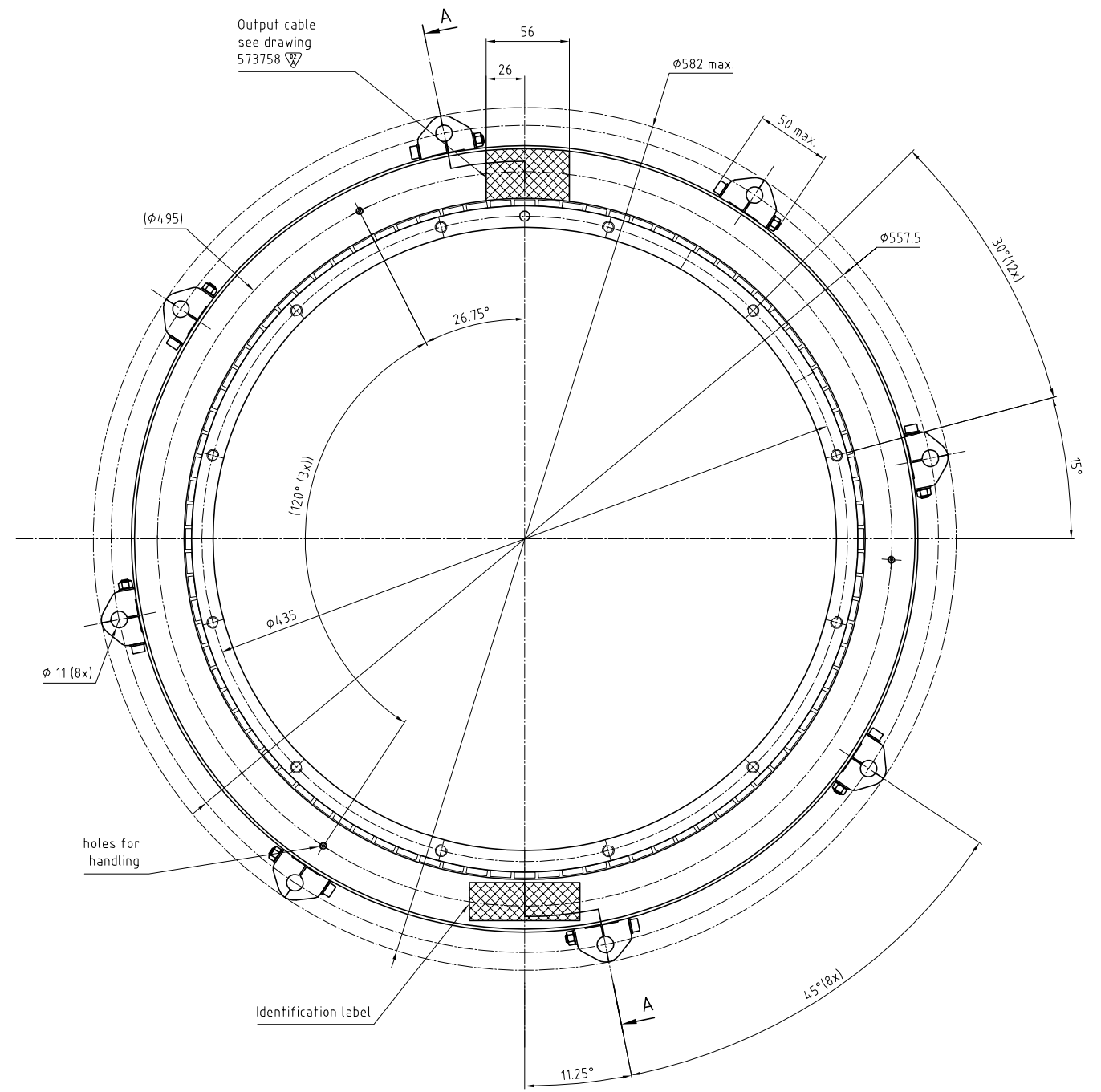
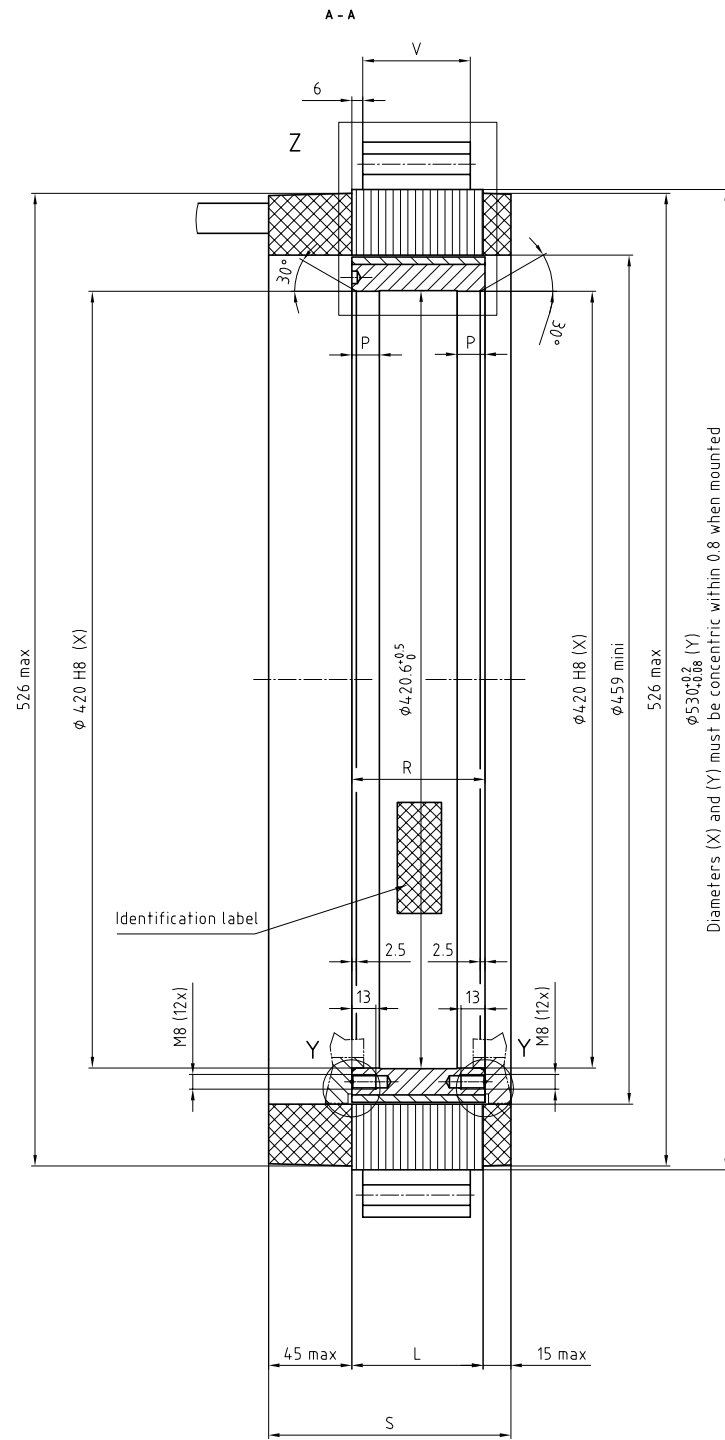
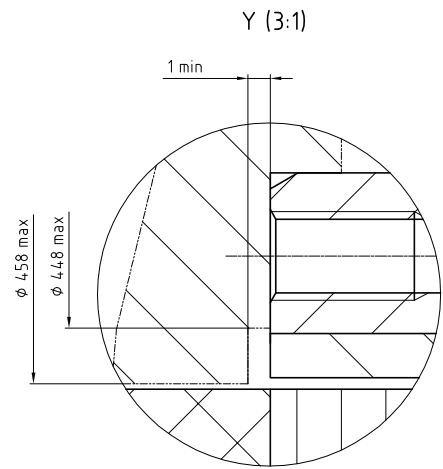


Mounting condition



Detail: Y  
Magnets safety clearance

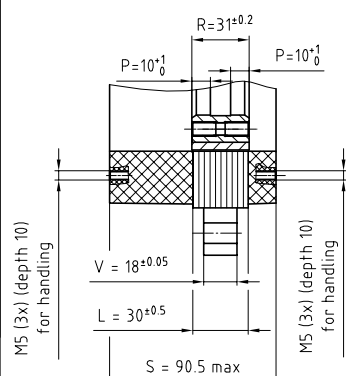


Power cable connection

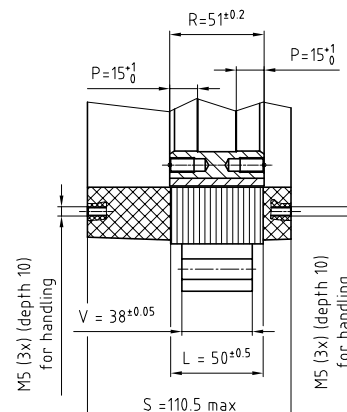
- Phase 1 = Wire 1
- Phase 2 = Wire 2
- Phase 3 = Wire 3
- Ground = Wire yellow-Green
- Neutral = Wire 5 or Br1 or White
- Not connected = Wire 6 or Br2 or Black

For temperature sensor configuration, see Handbook

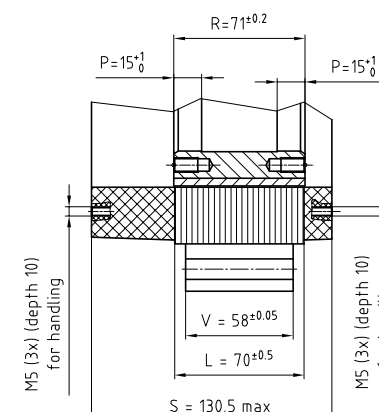
Tm0530-030



Tm0530-050



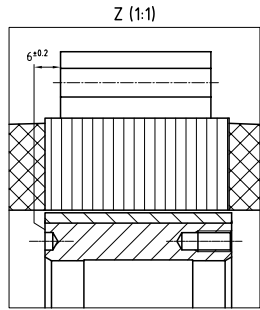
Tm0530-070



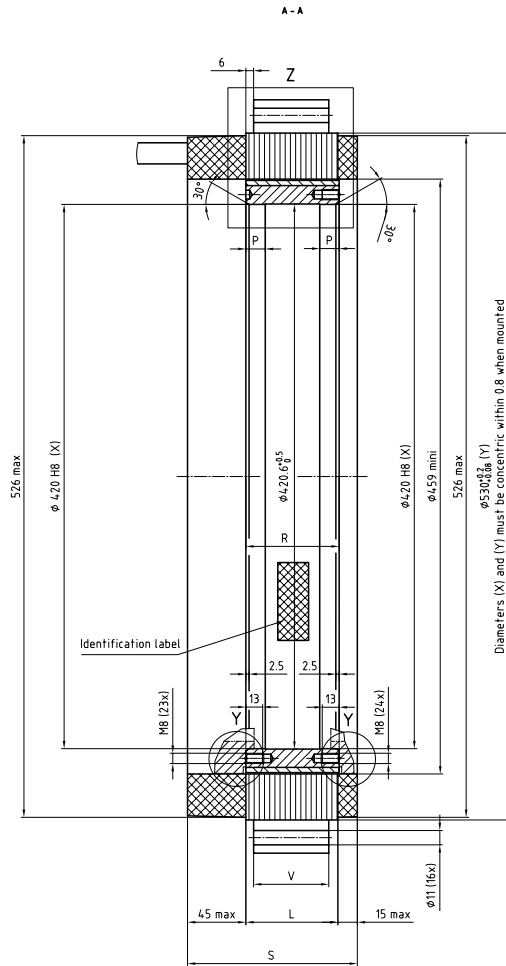
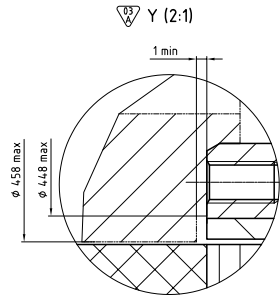
$\phi 420$	H8	+0.097	420.097
Cote	Ajustement	0	420

FSM <sup>®</sup>	Nom	Date	Description
C29035	MBO	23.10.2012	
Matière: Procédé de tolérancement de base ISO 8015 et tolérance générale selon ISO 2768-mk			
Remarque: Dimension nominale Linéaire Rayon Chanfrein $\alpha$			
Annexe: Dimension nominale Linéaire Rayon Chanfrein $\alpha$			
Arêtes de formes ISO 13715			
Torque motor Tm0530-030/050/070			
Interface drawing			
Ces plans sont notre propriété. Ils ne doivent pas, sans notre autorisation écrite, être copiés, reproduits, communiqués à des tiers. Leur utilisation est strictement réservée à ETEL S.A.			
Projetion	Format	Echelle	Ancien n°: 0531m-i40-02b
1st	A1	1:2	Version
589164 -02- A-01			Revison
Feuille			Page
1/1			0.25

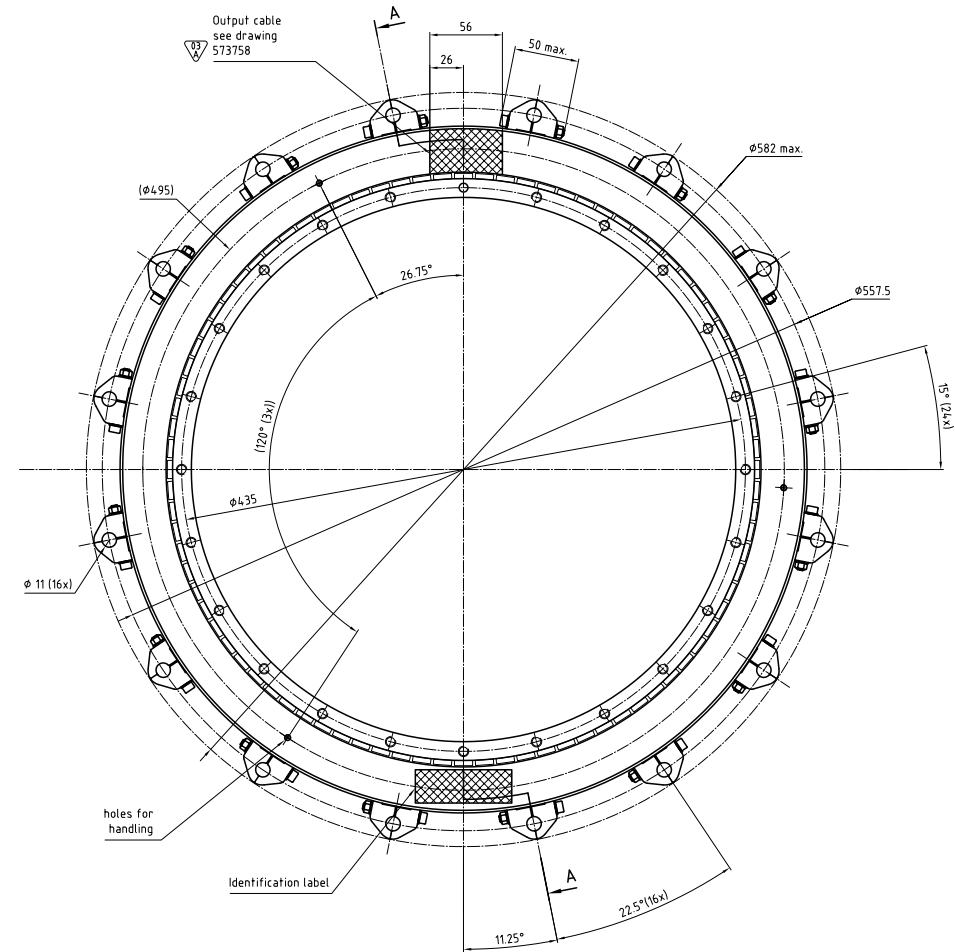
Mounting condition



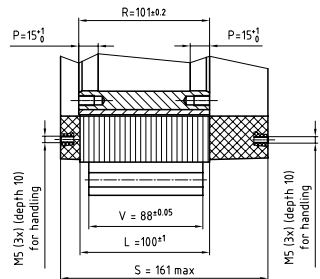
Detail: Y  
Magnets safety clearance



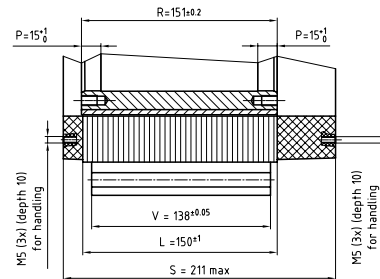
Diameters (X) and (Y) must be concentric within 0.8 when mounted



Tml0530-100



Tml0530-150



Power cable connection

- Phase 1 = Wire 1
- Phase 2 = Wire 2
- Phase 3 = Wire 3
- Ground = Wire yellow-Green
- Neutral = Wire 5 or BR1 or White
- Not connected = Wire 6 or Br2 or Black

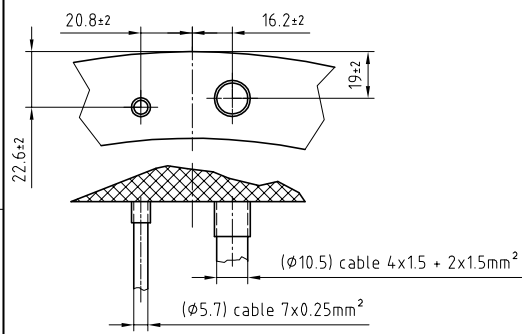
For temperature sensor configuration, see Handbook

FSH N°	Rev	Date	Description
C2905	G00	22.11.12	
Principe de fabrication de base ISO 875 et tolérance générale selon ISO 2768-mS			
Matériau			Equivalence
-			Requise
-			Annexe
Archives de formes ISO 10175			
Torque motor for Tml0530-100/150			
Interface drawing			
S. Lavrova			
219105			
ETEL S.A. CH-2100 Yverdon-les-Bains, Switzerland			
Projetion			
Format			
Echelle			
Ancien n° (0531m-i4.0-03) (Version)			
Revision			
Feuille			
Page			

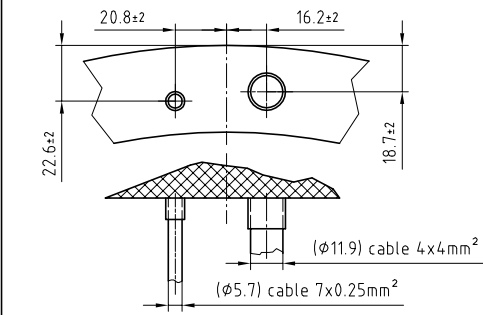
Ø420	H8	+0.097	420 097
Cote	Ajustement	0	420



TML0530-030-3VBN-S##  
TMM0530-030-3VBN-S##

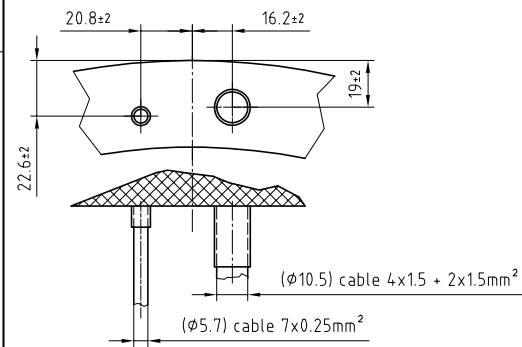


TML0530-030-3VDS-S##  
TMM0530-030-3VDS-S##

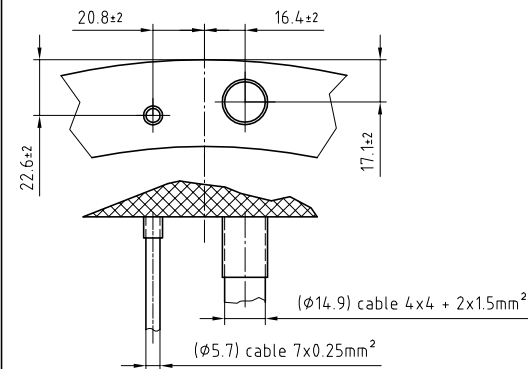


08  
A

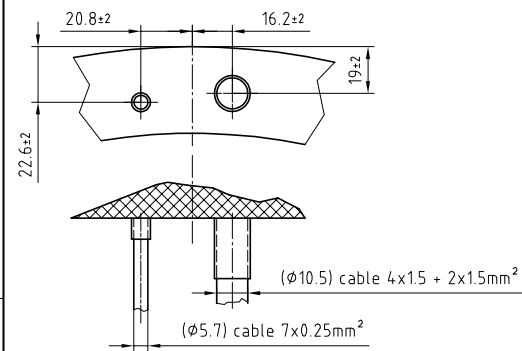
TML0530-050-3VBN-S##  
TMM0530-050-3VBN-S##



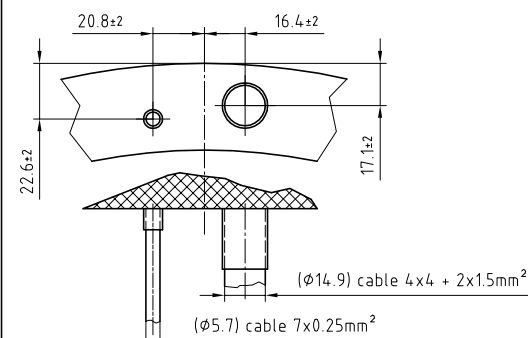
TML0530-050-3VDN-S##  
TMM0530-050-3VDN-S##



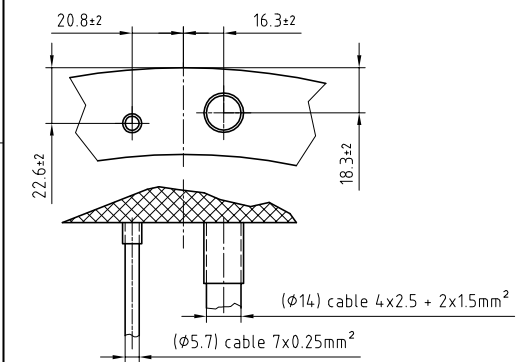
TML0530-070-3VBN-S##  
TMM0530-070-3VBN-S##



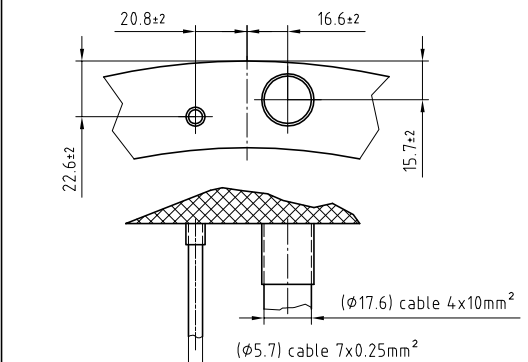
TML0530-070-3VDN-S##  
TMM0530-070-3VDN-S##



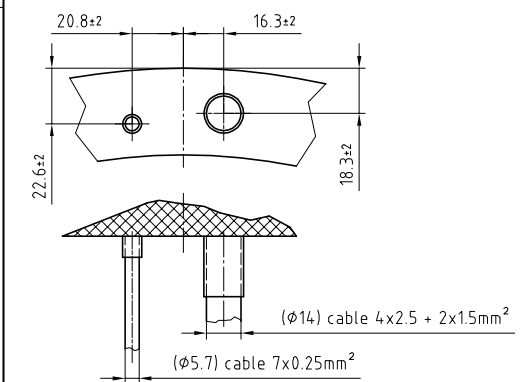
TML0530-100-3VDN-S##  
TMM0530-100-3VDN-S##  
TMM0530-100-3VBN-S##



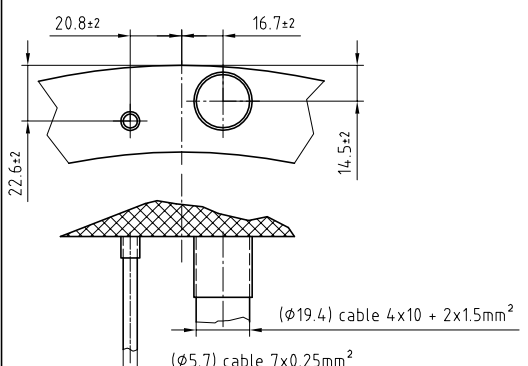
TML0530-100-3VHS-S##  
TMM0530-100-3VHS-S##



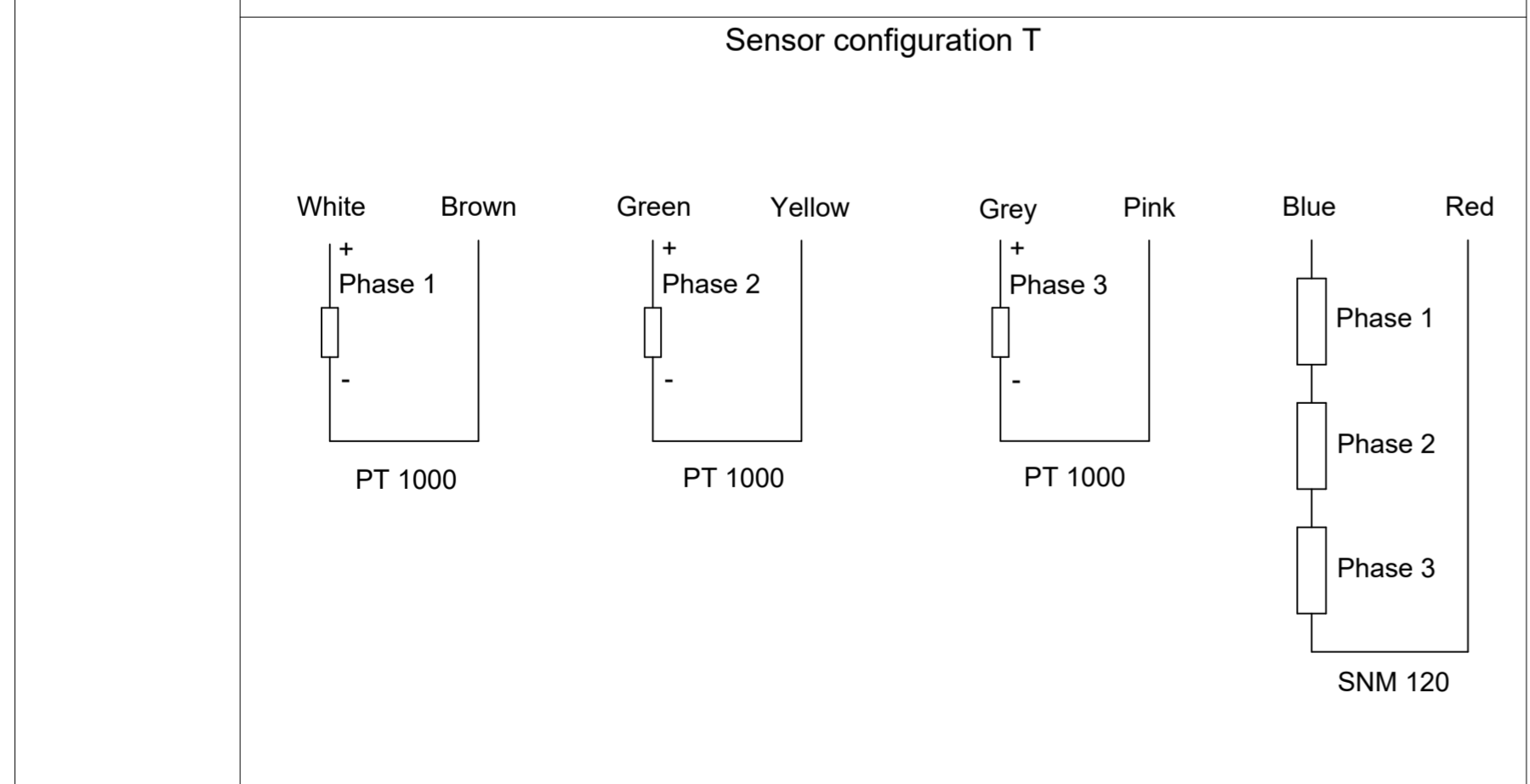
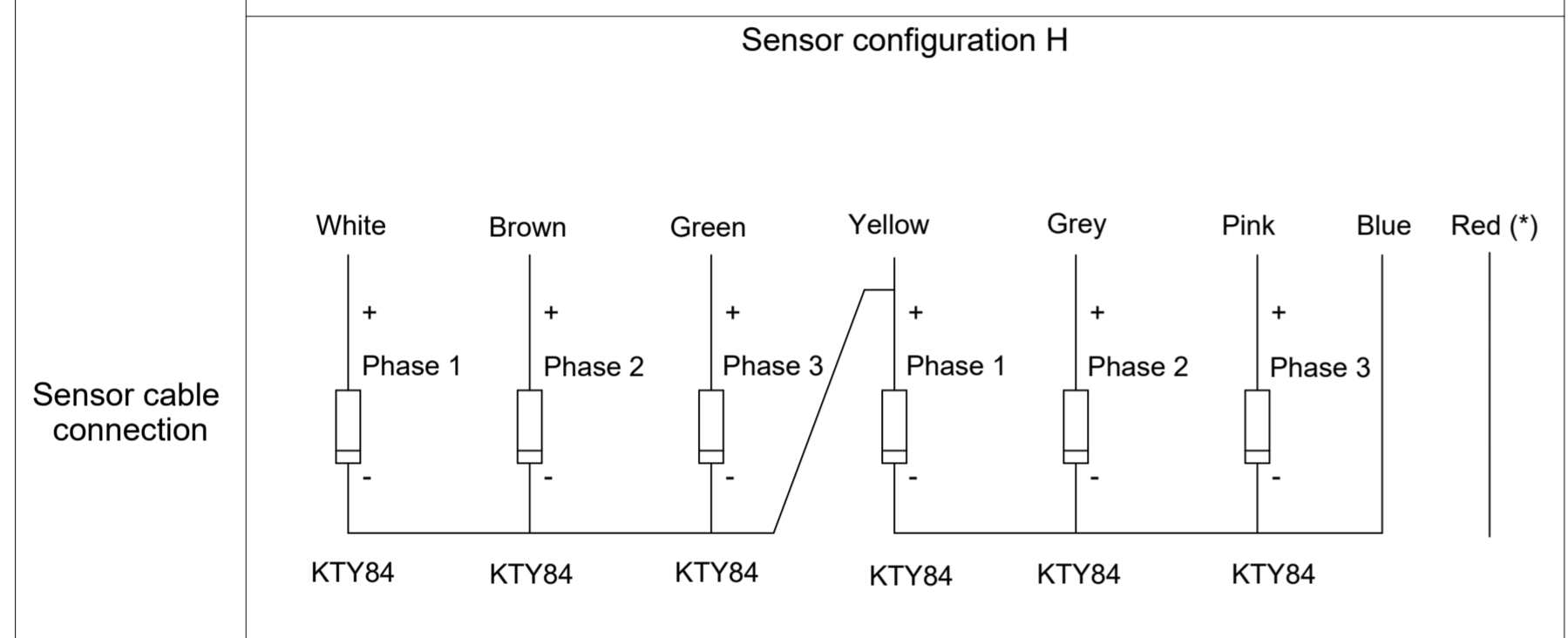
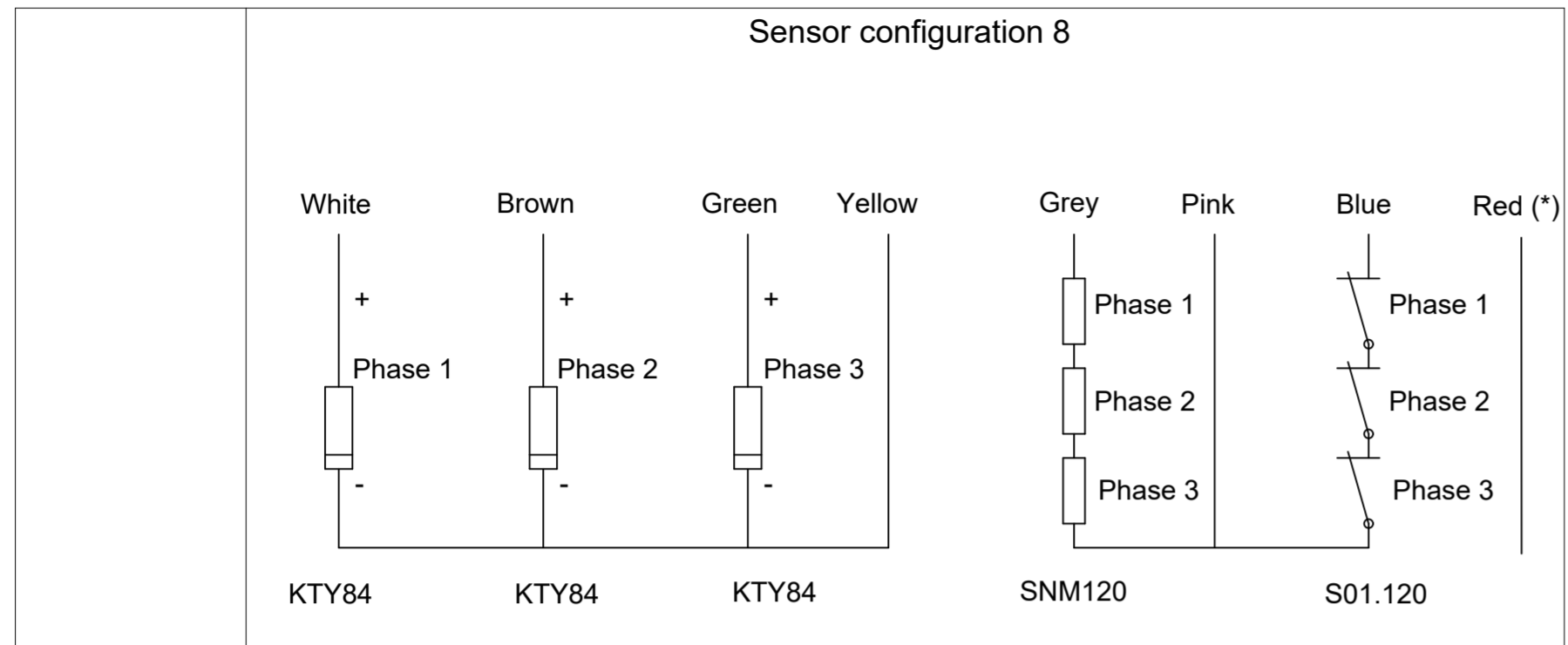
TML0530-150-3VDN-S##  
TMM0530-150-3VDN-S##



TML0530-150-3VHN-S##  
TMM0530-150-3VHN-S##



FSM N°	Nom	Date	Description	Elbowed output cable removed	
C064986-5	JGU	05.10.17			
Matière					Equivalence rugosité
Remarque					Ra µm   Classe
Annexe					50 N12
					25 N11
					12.5 N10
					6.3 N9
					3.2 N8
					1.6 N7
					0.8 N6
					0.4 N5
					0.2 N4
					0.1 N3
					0.05 N2
					0.025 N1
Arêtes de formes ISO 13715	Torque motor TMM & TML0530 cables outputs			Auteur	Vérificateur
← -0.3	← +0.3			S. Nervolino	-
	Moteur couple fer TMM & TML0530 sorties de câbles			Libérateur	-
ETEL	ETEL S.A. CH-2102 Môtiers SWITZERLAND	Ces plans sont notre propriété. Ils ne doivent pas, sans notre autorisation écrite, être copiés, reproduits, communiqués à des tiers. Leur utilisation est strictement réservée à ETEL S.A.	Projection	Format	Echelle
			↖	A1	
				Ancien n°	Version
				573758	-08-A-01
				Revision	Feuille
					1/1
				Numero de document	



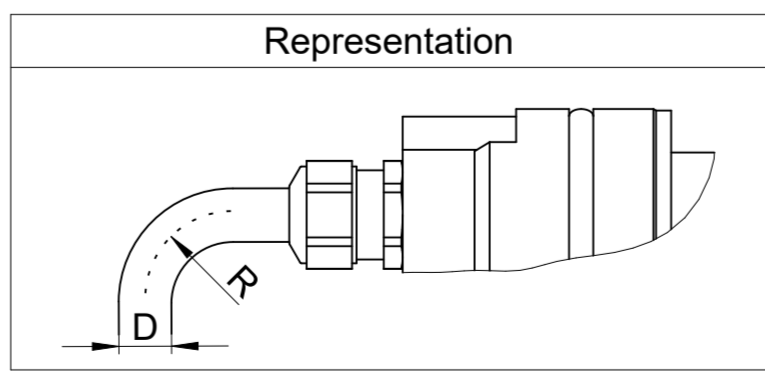
### Power cable connection

Color and wire number	Function	Drawing
Black wire with number 1 or U	Phase 1 (PH1)	
Black wire with number 2 or V	Phase 2 (PH2)	
Black wire with number 3 or W	Phase 3 (PH3)	
Yellow and green wire	Ground (GND)	
Black wire with number Br1 or 5 or white cable	Neutral point wire (present only on some motor types)	
Black wire with number Br2 or 6 or black wire without label	None(**)	

(\*\*): This wire is automatically present when the neutral point wire (which is an option) is added in the motor as it is a 2 x 1.5 mm<sup>2</sup> cable.

### Wire section (mm<sup>2</sup>)

Characteristics	4 x 1.5	4 x 1.5 + 2 x 1.5	4 x 2.5	4 x 2.5 + 2 x 1.5	4 x 4	4 x 4 + 2 x 1.5	4 x 10	4 x 10 + 2 x 1.5	Sensor cable
Applicable motors: TMM / TML	0140 0175 0210 0291 0360 0450	0175 0210 0291 0360 0450 0530	0291 0360	0360 0530	0360 0450 0530	0360 0450 0530	0450 0530	0530	All TMM / TML
Minimum bend radius for fixed cable	R = 4 X D	R = 5 X D	R = 4 X D	R = 5 X D	R = 4 X D	R = 4 X D	R = 4 X D	R = 4 X D	R = 6 X D
Minimum bend radius for moving cable	R = 7.5 X D	R = 7.5 X D	R = 7.5 X D	R = 7.5 X D	R = 7.5 X D	R = 7.5 X D	R = 7.5 X D	R = 7.5 X D	R = 12 X D



(\*): Red wire (if present) is not connected on the motor side and cutted flush on cable extremity.

Text:		ID number:	
Original drawing		Change No. C145178-05	
Scale		Released: 20-Sep-22	
Format		Tolerances as per ISO 8015 : 2011	
Dimensions in mm		Tolerances selon ISO 8015 : 2011	
1:1		Dimensions without tolerance ± 0,2	
A2		Dimensions sans tolérances	
Mating Dimensions / Cotes d'encombrement			
The reproduction, distribution and utilization of this document as well as the communication of its contents to others without express authorization is prohibited. Offenders will be held liable for the payment of damages. All rights reserved in the event of the grant of a patent, utility model or design. (ISO 16016)			
<b>ETEL</b>		ETEL S.A. 2112 Môtiers SWITZERLAND	
Version		Revision	
Sheet		Page	
1		1	
Document number		1389869-00-A-01	